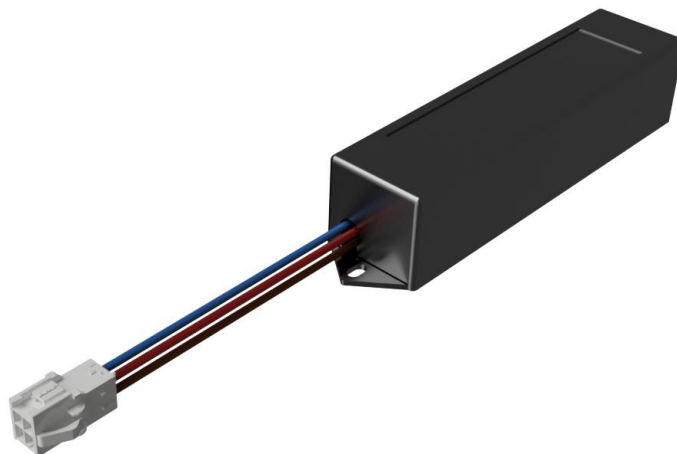


Características

- Baixo THD
- Alta confiabilidade e longa vida útil
- IP65
- 1 ano de garantia
- Compacta
- Fabricação Nacional



Descrição

A Fonte de Tensão LX12125M-PI é uma solução nacional compacta e versátil, fornecendo uma tensão estável de $12,75V \pm 0,25$, com corrente máxima de 1,0A, compatível com módulos de LED de até 13W. Projetada para aplicações de iluminação em ambientes internos e externos, atende aos requisitos de proteção IP65 graças ao encapsulamento em resina epóxi.

O produto foi desenvolvido para operar em temperatura ambiente de **-20 °C a 40 °C**, com temperatura máxima admissível de operação (**tc**) de **85 °C**, medida no topo do encapsulamento plástico, conforme indicado por marcação no corpo da fonte. Sua eficiência superior a **80%** garante desempenho otimizado em condições nominais de carga.

Especificações de Entrada

Parâmetro	Min.	Tip.	Max.	Unidade
Tensão de entrada	100	-	254	V _{AC}
Frequência de entrada	47	-	63	Hz
Forma de onda		senoidal		-

Especificações de Saída

Parâmetro	Min.	Tip.	Max.	Unidade
Corrente de saída	-	-	1,0	A
Tensão de saída	12,50	12,75	13,00	V
Potência	-	-	13,00	W
Eficiência	84	90	-	%
Regulação de Carga	-0,5	-	0,5	%

Observação: Em condição de circuito aberto (ausência de carga conectada), a tensão no barramento de saída pode atingir níveis de até 13,5 Vdc, conforme o comportamento dinâmico do estágio regulador. Esse comportamento é controlado e não compromete a integridade ou a segurança dos dispositivos conectados à saída.

Proteções:

A fonte LX12125M-PI é equipada com diversas proteções para assegurar a operação segura e confiável do dispositivo em várias condições. As seguintes proteções estão incluídas:

1. Proteção contra Sobre Tensão:

Para proteger os dispositivos conectados contra danos devido a picos de tensão, a fonte de tensão inclui um sistema de proteção contra sobre tensão. Se a tensão de saída ultrapassar o valor especificado, a saída é cortada para evitar danos aos equipamentos conectados. O modo de retorno é do tipo latching, ou seja, o produto deve ser desligado para retornar à operação.

2. Proteção contra Curto Circuito:

Para prevenir danos causados por curtos-circuitos na carga, a fonte LX12125M-PI possui uma proteção contra curto-circuito. Se um curto-circuito for detectado na saída, o dispositivo desliga instantaneamente, protegendo tanto a fonte de tensão quanto os dispositivos conectados. O modo de retorno é do automático, ou seja, o produto tenta fazer o religamento a cada 3s.

3. Proteção contra Sobrecarga:

A fonte de tensão possui um sistema de proteção contra sobrecarga que monitora continuamente a corrente de saída. Em caso de sobrecarga, o sistema desliga automaticamente a saída para evitar danos ao equipamento conectado. O modo de retorno é do automático, ou seja, o produto tenta fazer o religamento a cada 3s.

4. Proteção contra Subtensão e Sobretensão de entrada:

A fonte LX12125M-PI está equipada com um sistema de proteção contra sobretensão e subtensão na entrada. Esta proteção é projetada para evitar danos à fonte de tensão e aos dispositivos conectados em caso de picos ou quedas de tensão na linha de alimentação. Quando uma sobretensão ou subtensão é detectada na entrada, o sistema de proteção entra em ação, desligando o produto para evitar danos aos componentes internos.

Características Físicas:

No desenho da figura 1 é possível visualizar as dimensões mecânicas da caixa do produto completo, contemplando também seu item de conexão. O conector utilizado é o “Amp Power Double Lock Conn”.

A placa no interior do invólucro é protegida com a aplicação de uma resina epóxi, conferindo a característica de proteção IP65 ao produto.

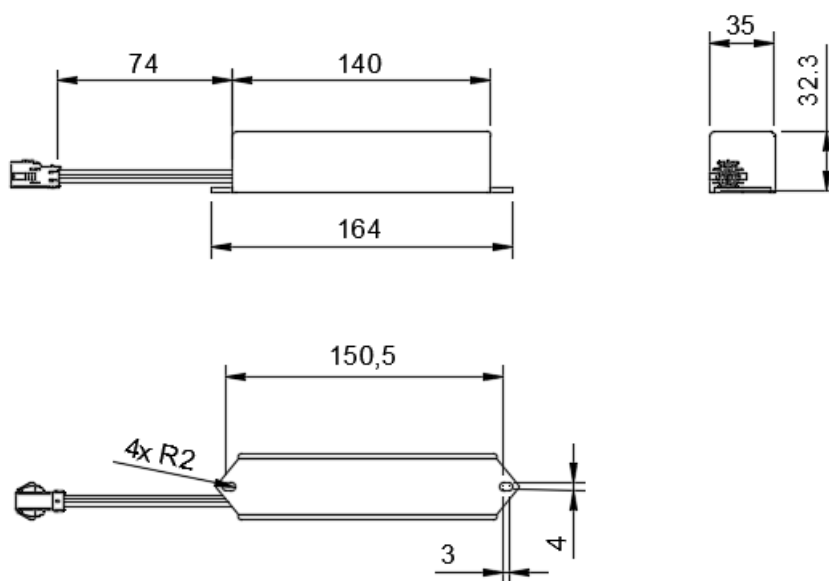


Figura 1 – Dimensões mecânicas do produto em seu invólucro.,