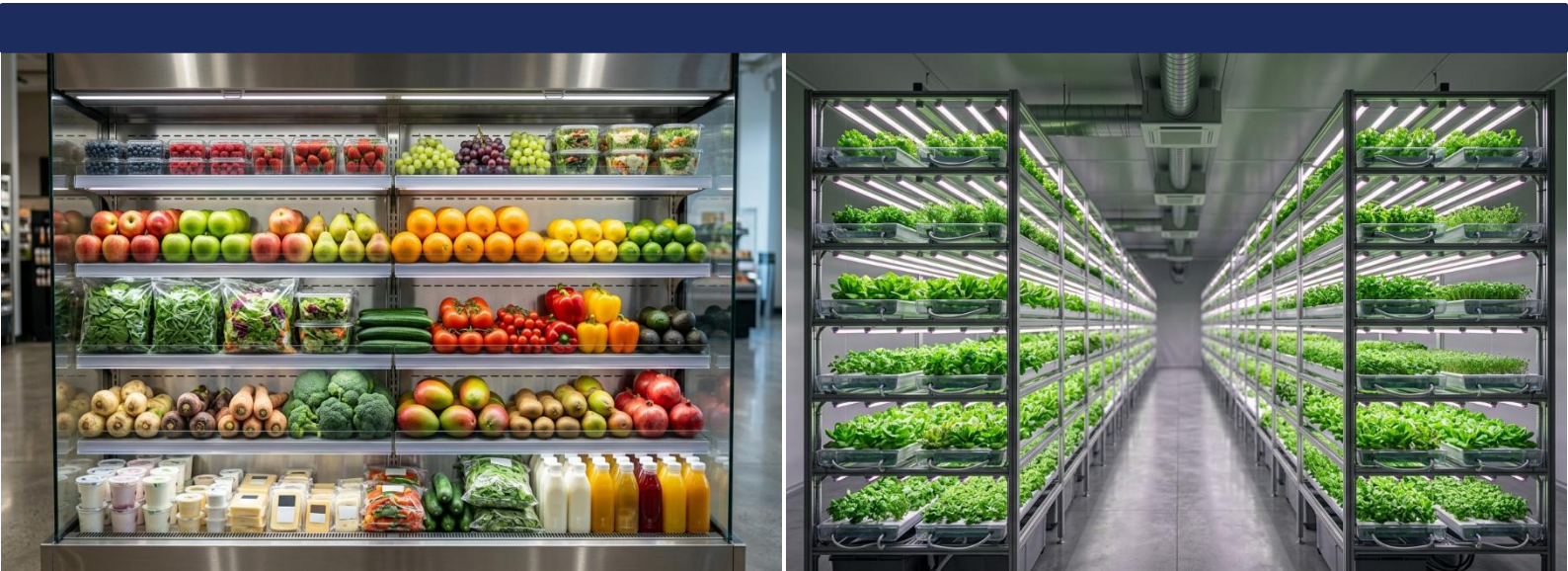


# Soluções em Iluminação LED



**Lunex**  
Tecnologia

FONTES • DRIVERS • BARRAS DE LED



# SOBRE NÓS



Fundada em 2008, a Lunex desenvolve soluções em iluminação LED voltadas para aplicações industriais e comerciais, com foco em desempenho, confiabilidade e eficiência energética. Atuamos de forma integrada, do projeto à fabricação, garantindo controle sobre cada etapa do processo e consistência nos resultados.

Com engenharia própria e produção nacional, aplicamos critérios técnicos rigorosos no desenvolvimento dos nossos produtos, priorizando estabilidade elétrica, eficiência luminosa e durabilidade. Nossas soluções são projetadas para atender diferentes requisitos de aplicação, com flexibilidade para customização e integração em diversos sistemas.

Trabalhamos com foco na melhoria contínua dos processos e na evolução tecnológica dos nossos produtos, buscando sempre atender às demandas do mercado com soluções robustas e eficientes. Nosso compromisso é entregar desempenho consistente, confiabilidade operacional e qualidade em cada projeto.

**Tecnologia aplicada à iluminação, com foco em desempenho e confiabilidade.**

## Diferenciais:

- Produção nacional;
- Engenharia própria;
- Alto desempenho e eficiência;
- Soluções personalizadas;
- Aplicação em diversos segmentos.



**Grandes projetos têm  
a nossa marca**



## Sumário

<b>Fontes de tensão</b> .....	4
Fontes AC/DC – Uso Industrial   IP65.....	5
Fontes AC/DC – Uso Geral.....	6
<b>Drivers para LED</b> .....	8
Driver para LED – Compact.....	9
Driver para LED – Core.....	10
Driver para LED – Plus.....	11
Driver para LED – Industrial Plus.....	12
<b>Barras de LED</b> .....	14
Tensão Constante .....	15
Perfis disponíveis .....	16
Temperatura de Cor (CCT).....	17
Reprodução de Cor (IRC) .....	17
Potência e Desempenho .....	18
Acessórios de Fixação.....	18



## Fontes de tensão

Fontes AC/DC de tensão constante, desenvolvidas e fabricadas no Brasil, projetadas para aplicações em iluminação LED, automação e equipamentos eletrônicos. Disponíveis em diferentes níveis de potência, tensões de saída e graus de proteção, oferecem confiabilidade, eficiência e excelente custo-benefício.

### Linhas Disponíveis

#### Uso Industrial | IP65

Fontes robustas e encapsuladas, indicadas para ambientes com umidade, poeira e uso contínuo

#### Uso Geral

Fontes compactas e versáteis para aplicações internas e ambientes controlados

### Aplicações Típicas

- Iluminação LED (barras de LED, módulos e fitas)
- Painéis elétricos e automação
- Equipamentos eletrônicos
- Uso residencial, comercial e industrial

### Diferenciais Lunex

- Fabricação nacional
- Ampla faixa de tensão de entrada
- Proteções elétricas integradas
- Diferentes graus de proteção – IP40 / IP65



# Fontes AC/DC – Uso Industrial | IP65

Invólucro metálico, grau de proteção IP65, indicadas para ambientes industriais e aplicações externas.



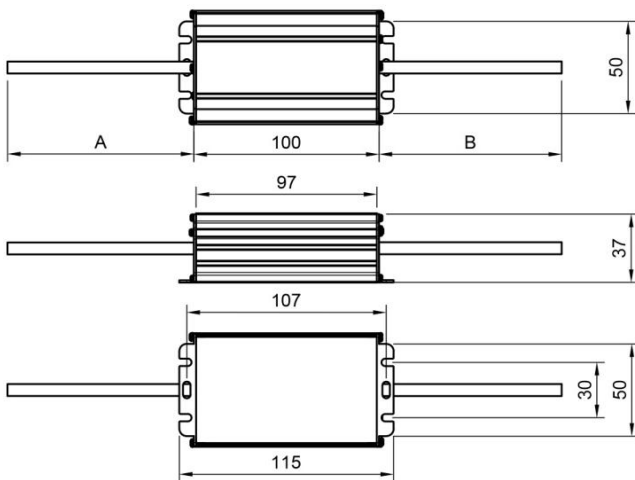
## Características Elétricas

- Tensão de entrada: 90 ~ 240 V<sub>AC</sub>
- Frequência: 50 / 60 Hz
- Isolação Elétrica: ensaio de rigidez dielétrica: 1530 V<sub>AC</sub> / 2 s
- Proteções integradas: OVP, OCP, Curto-circuito e temperatura

## Dimensional

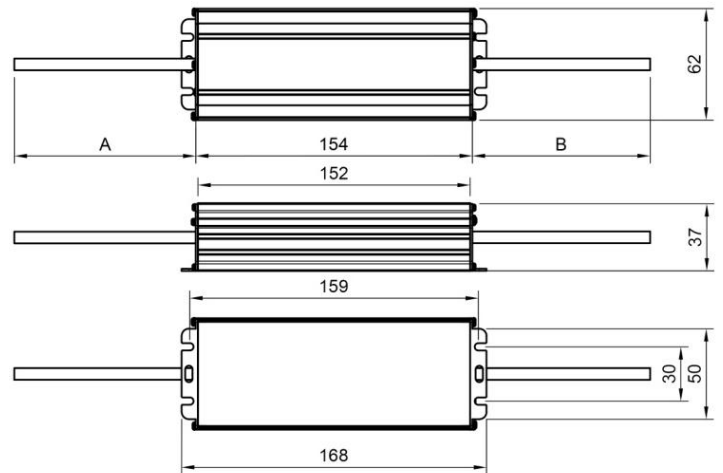
### Caixa Compacta

- Potência máxima: 60W

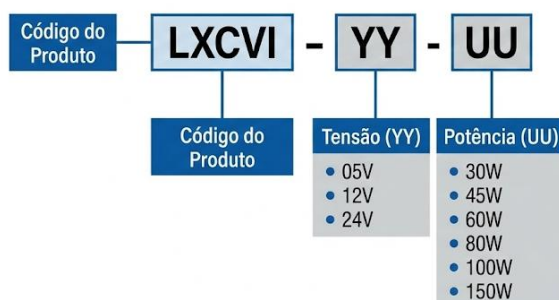


### Caixa Padrão

- Potência máxima: 150W



## Identificação comercial:



Exemplo de Número de Peça Completo:  
**LXCVI-12V-60W**



## ► Fontes AC/DC – Uso Geral



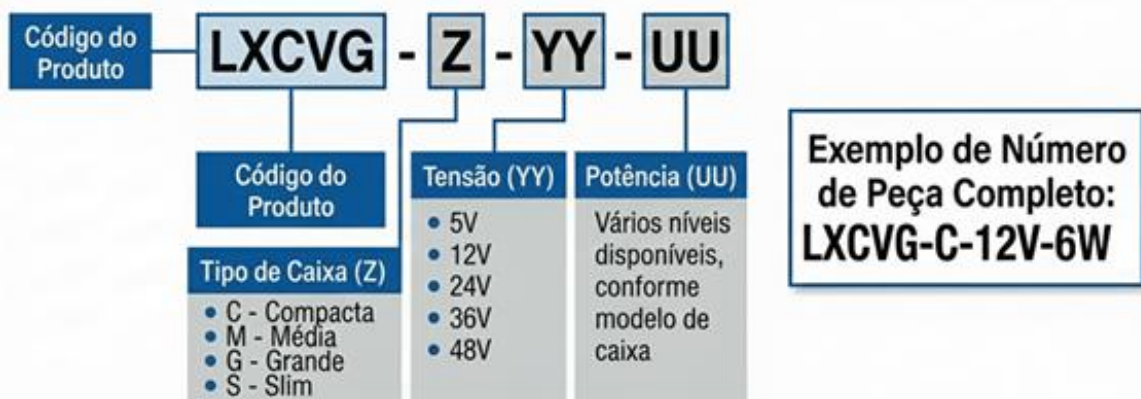
\*Modelo Médio

Invólucro plástico, grau de proteção IP40 ou IP65, indicado para ambientes internos e soluções compactas

### Características Elétricas

- Tensão de entrada: 90 ~ 240 V<sub>AC</sub>
- Frequência: 50 / 60 Hz
- Proteções integradas: OVP, OCP, Curto-circuito e temperatura

### Identificação comercial:



\*Modelo Slim

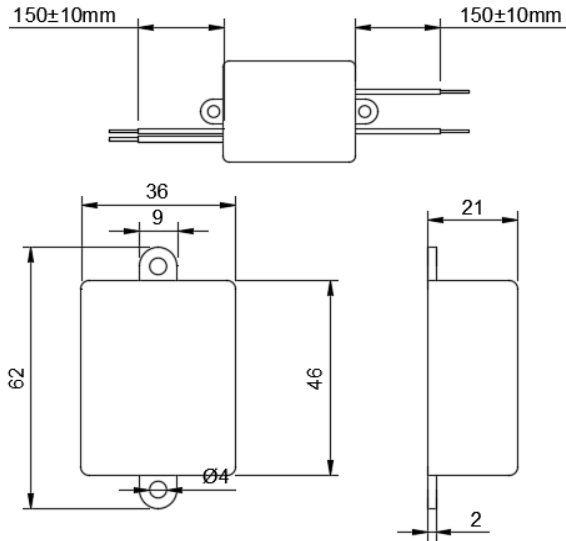


# Fontes AC/DC – Uso Geral

## Dimensional

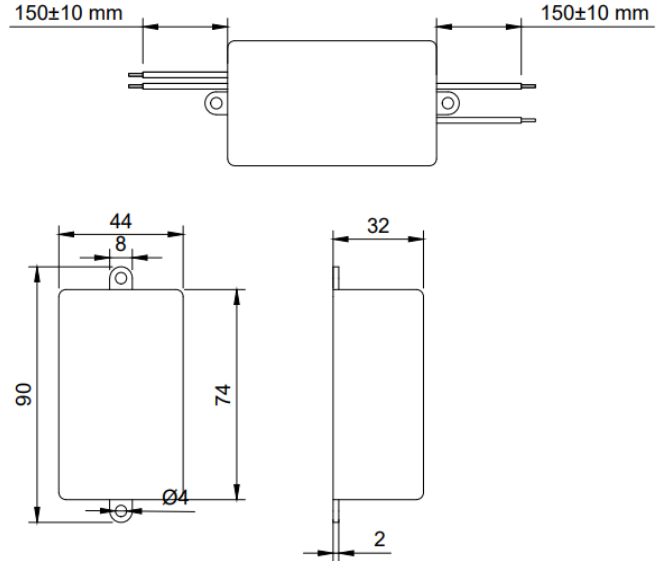
### Caixa Compacta

- Potência máxima: 12W



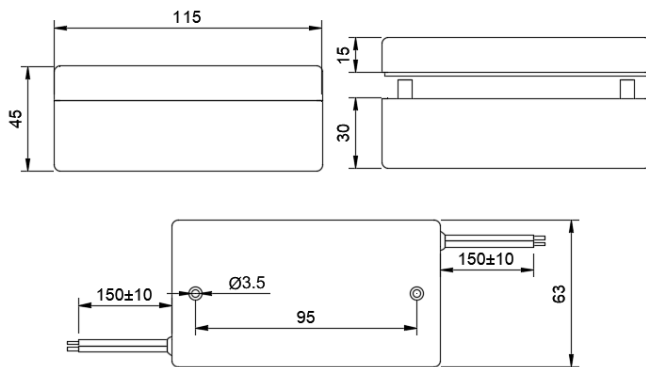
### Caixa Média

- Potência máxima: 24W



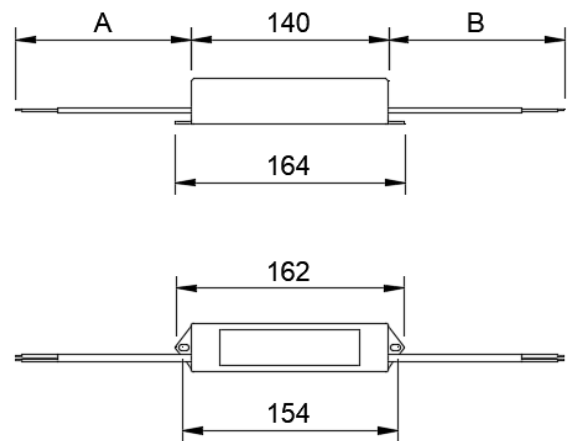
### Caixa Grande

- Potência máxima: 60W



### Caixa Slim

- Potência máxima: 36W





## Drivers para LED

Drivers eletrônicos de corrente constante (CC) desenvolvidos para alimentação de LEDs. Projetados para garantir estabilidade de corrente, maior vida útil dos LEDs e desempenho confiável em aplicações de iluminação profissional.

### Linhas Disponíveis

#### Compact

Drivers compactos

#### Core

Drivers versáteis

#### Plus

Drivers para aplicações que exigem maior robustez

#### Industrial Plus

Drivers robustos para ambientes severos e uso contínuo

### Quando utilizar Driver para LED

- Módulos e placas LED em corrente constante
- Aplicações que exigem controle preciso de corrente
- LEDs de alta potência

### Diferenciais Lunex

- Fabricação nacional
- Flexibilidade de especificação (corrente/tensão)
- Proteções elétricas integradas
- Opções compactas e robustas



## ► Driver para LED – Compact

A linha Compact é indicada para projetos que exigem dimensões reduzidas, simplicidade de integração e excelente custo-benefício.

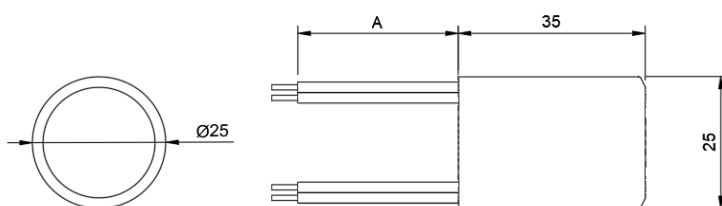
### Características Elétricas

- Tensão de entrada: 90 ~ 240 V<sub>AC</sub>
- Frequência: 50 / 60 Hz
- Proteções integradas: OVP, OCP, Curto-circuito e proteção térmica
- Potência máxima: 6 W

### Tubular (IP65)

Solução compacta, indicada para aplicações internas e projetos com restrição de espaço.

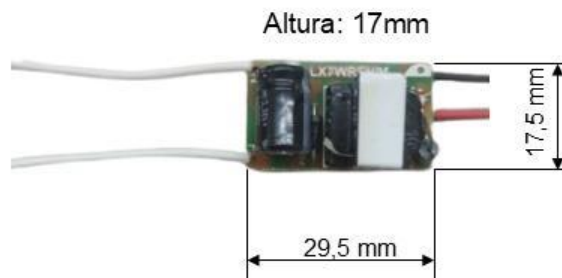
- Identificação comercial: LXDMFT-XXUU



### Placa Aberta (IP20)

Indicada para integração direta em luminárias ou conjuntos com proteção mecânica própria.

- Grau de proteção: IP20
- Identificação comercial: LXDMFA-XXUU



### Identificação

\*XX = corrente nominal | UU = potência máxima



## ► Driver para LED – Core

A linha Core é indicada para projetos que exigem equilíbrio entre desempenho e versatilidade, atendendo uma ampla gama de aplicações comerciais e técnicas.

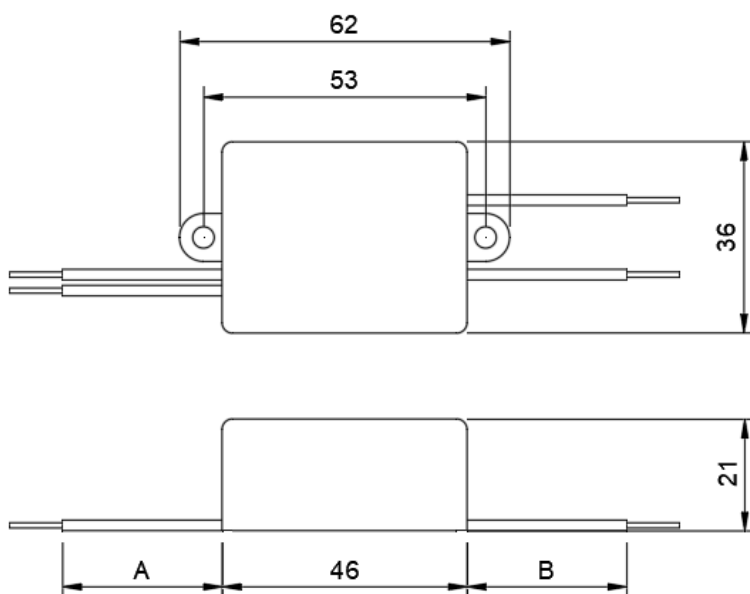
### Características Elétricas

- Tensão de entrada: 90 ~ 240 V<sub>AC</sub>
- Frequência: 50 / 60 Hz
- Proteções integradas: OVP, OCP, Curto-circuito e proteção térmica
- Potência máxima: 12 W

### Caixa Plástica (IP65)

Indicada para aplicações internas ou ambientes protegidos, oferecendo proteção mecânica, facilidade de instalação e bom acabamento.

- Identificação comercial: LXDPP-XXUU



\*Dimensões A e B conforme demanda

### Identificação

\*XX = corrente nominal | UU = potência máxima



## ► Driver para LED – Plus

A linha Plus é indicada para projetos profissionais que demandam maior confiabilidade e margem operacional, apresentando maior robustez elétrica e desempenho.

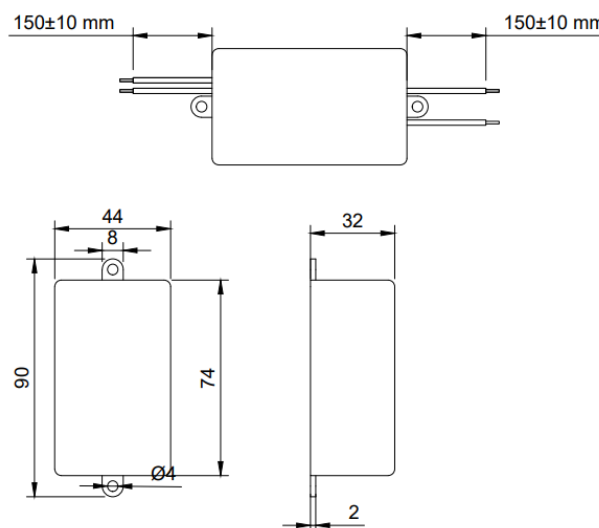
### Características Elétricas

- Tensão de entrada: 90 ~ 240 V<sub>AC</sub>
- Frequência: 50 / 60 Hz
- Proteções integradas: OVP, OCP, Curto-circuito e proteção térmica
- Potência máxima: 36 W

### Caixa plástica (IP65)

Indicada para aplicações internas, oferecendo proteção mecânica e facilidade de instalação

- Identificação comercial: LXDMP-XXUU

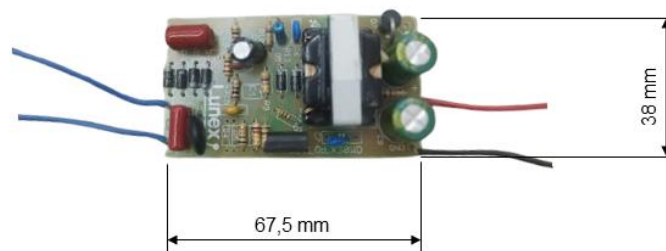


### Placa Aberta (IP20)

Indicado para integração direta em luminárias ou conjuntos com proteção mecânica própria.

- Identificação comercial: LXDMA-XXUU

Altura: 26 mm



### Identificação

\*XX = corrente nominal | UU = potência máxima



# Driver para LED – Industrial Plus

A linha Industrial Plus é indicada para uso contínuo e ambientes mais severos, onde proteção mecânica e estabilidade elétrica são fundamentais.

## Características Elétricas

- Tensão de entrada: 90 ~ 240 V<sub>AC</sub>
- Frequência: 50 / 60 Hz
- Proteções integradas: OVP, OCP, Curto-circuito e proteção térmica
- Potência máxima: 60 W

## Caixa de Alumínio (IP65)

Indicada para aplicações externas ou ambientes severos, oferecendo maior robustez mecânica e proteção contra poeira e umidade.

- Identificação comercial: LXDGA-XXUU



## Caixa Plástica (IP40)

Indicado para aplicações internas e ambientes industriais leves, oferecendo proteção mecânica e facilidade de instalação.

- Identificação comercial: LXDGP-XXUU



## Identificação

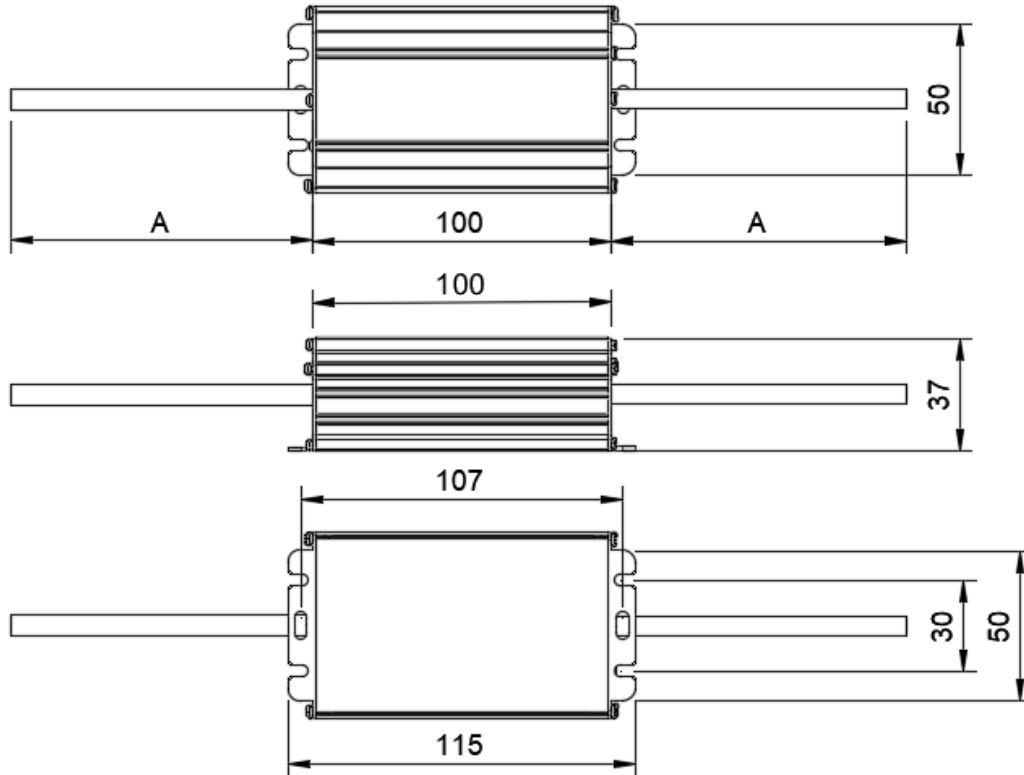
\*XX = corrente nominal | UU = potência máxima



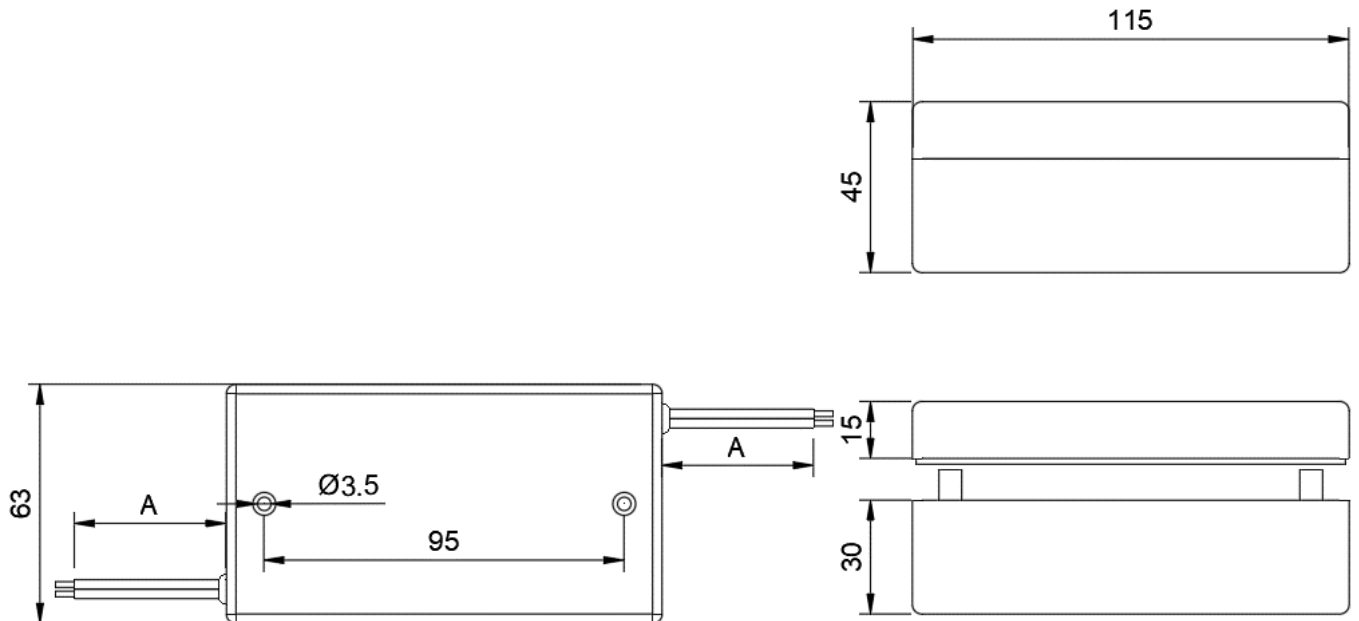
# Driver para LED – Industrial Plus

## Dimensional

### Caixa de Alumínio



### Caixa Plástica





## **Barras de LED**

Soluções em barras de LED desenvolvidas para a máxima eficiência, robustez e flexibilidade de aplicações.

Com forte atuação em refrigeração comercial e industrial, nossas soluções atendem desde sistemas em baixa tensão até barras conectadas diretamente à rede elétrica, incluindo opções bivolt e controle de temperatura de cor.

### **Linhas Disponíveis**

#### **Tensão Constante (12 V<sub>DC</sub> / 24 V<sub>DC</sub>)**

Ideal para instalações com fonte externa, maior controle do sistema e modularidade.

#### **Bivolt Automático (127 V<sub>AC</sub> e 220 V<sub>AC</sub>)**

Ideal para instalações com diferentes padrões de tensão e simplificação de estoque.

#### **Conexão Direta à Rede (127 V<sub>AC</sub> ou 220 V<sub>AC</sub>)**

Ideal para instalações simples, sem necessidade de fonte externa.

#### **Dual Channel**

Ideal para controle da cor do ambiente e personalização da iluminação.

### **Diferenciais Lunex**

- Forte atuação em refrigeração comercial e industrial.
- Integração completa com fontes e drivers Lunex.
- Portfólio modular com diversas configurações.
- Fabricação nacional com suporte técnico especializado.
- Projetado para integração elétrica e mecânica em diferentes aplicações.



## ➤ Tensão Constante

- Alimentação centralizada por fonte externa 12 V<sub>DC</sub> ou 24 V<sub>DC</sub>.
- Iluminação linear uniforme.
- Possibilidade de múltiplas barras por fonte.
- Facilidade de substituição e manutenção.
- Facil integração em diferentes equipamentos.



## ➤ Bivolt Automático

- Alimentação bivolt automática 127 V<sub>AC</sub> ou 220 V<sub>AC</sub>.
- Dispensa fonte externa.
- Compatível com diferentes instalações.
- Solução única para diferentes tensões.
- Redução da complexidade no estoque.



## ➤ Conexão direta à Rede

- Alimentação direta da rede elétrica 127 V<sub>AC</sub> ou 220 V<sub>AC</sub>.
- Dispensa fonte externa.
- Instalação simples.
- Solução otimizada para projetos compactos.
- Redução de custo de instalação.



## ➤ Controle Dinâmico de Cor

- Personalização visual do ambiente.
- Melhor apresentação visual dos produtos expostos.
- Flexibilidade de aplicação.
- Controle da iluminação conforme necessidade.
- Adaptação visual para diferentes produtos.





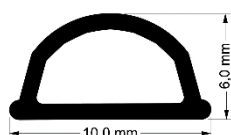
## ► Perfis disponíveis

### Soluções mecânicas para diferentes aplicações e projetos

#### Slim

Perfil compacto para aplicações discretas e espaços reduzidos

- Perfil estreito.
- Instalação versátil.
- Alta eficiência luminosa.



#### Meia Lua

Maior robustez estrutural e melhor dissipação térmica

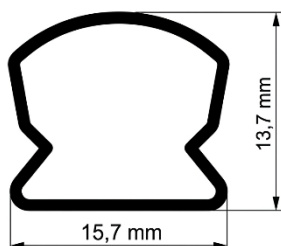
- Maior área de iluminação.
- Melhor dissipação.
- Aplicações de maior exigência.



#### Invisible

Iluminação difusa com acabamento visual premium

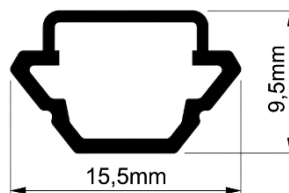
- Difusor especial.
- Luz homogênea.
- Melhor acabamento estético.



#### Angular 45°

Iluminação direcionada para aplicações angulares

- Aplicação em cantos.
- Direcionamento da luz.
- Melhor aproveitamento visual.





## ➤ Temperatura de Cor (CCT)

Escolha a tonalidade ideal para destacar seus produtos:



**Branco Quente –  
3000K**

Realça tons quentes  
e aconchego visual

**Branco Neutro –  
4000K**

Equilíbrio entre  
naturalidade e  
destaque

**Branco Frio –  
6500K**

Destaque e brilho

## ➤ Reprodução de Cor (IRC)

Fidelidade visual dos produtos:



**IRC 80 –**

**Boa reprodução de cor**  
Indicado para aplicações  
gerais

**IRC 90 –**

**Máxima fidelidade de cor**  
Ideal para vitrines e produtos  
premium

\* Outras temperaturas e configurações sob consulta



## ➤ Potência e Desempenho

Encontre as especificações de potência dos modelos:

### Slim

3 – 23 W/m  
39 – 57 LEDs/m  
390 – 2800 lm/m

### Meia Lua

2,5 – 23 W/m  
36 – 57 LEDs/m  
360 – 2800 lm/m

### Invisible




10 - 36 W/m  
116 LEDs/m  
800 – 2800 lm/m

### Angular 45°

8 W/m  
40 LEDs/m  
900 lm/m

## ➤ Acessórios de Fixação

Soluções de fixação

Modelo	Dimensão (mm)	Cor	Des.
Meia Lua 180°	25 x 20,5 x 9,8	Branco Preto	
Meia Lua 45°	25 x 20,5 x 18	Branco Preto	
Slim 180°	30 x 14,5 x 6	Branco Preto	
Slim 45°	25 x 14,5 x 9	Branco Preto	