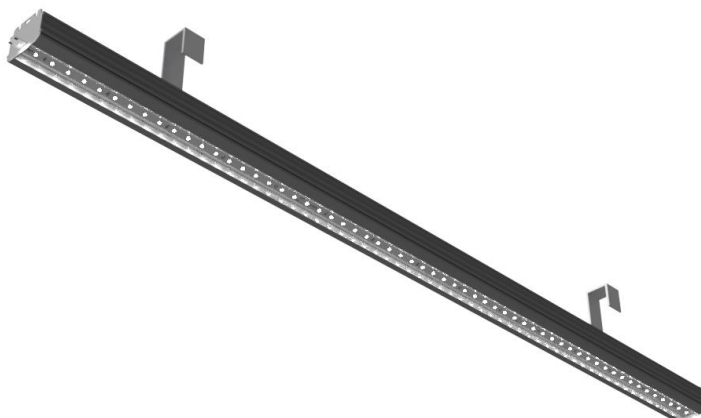


Características

- Perfil de Alumínio
- Baixo THD
- Alta confiabilidade e longa vida útil
- Fator de potência >0,9
- Proteções: OVP, SCP, OTP
- Proteção de surto na entrada: 2kV
- 3 anos de garantia



Descrição

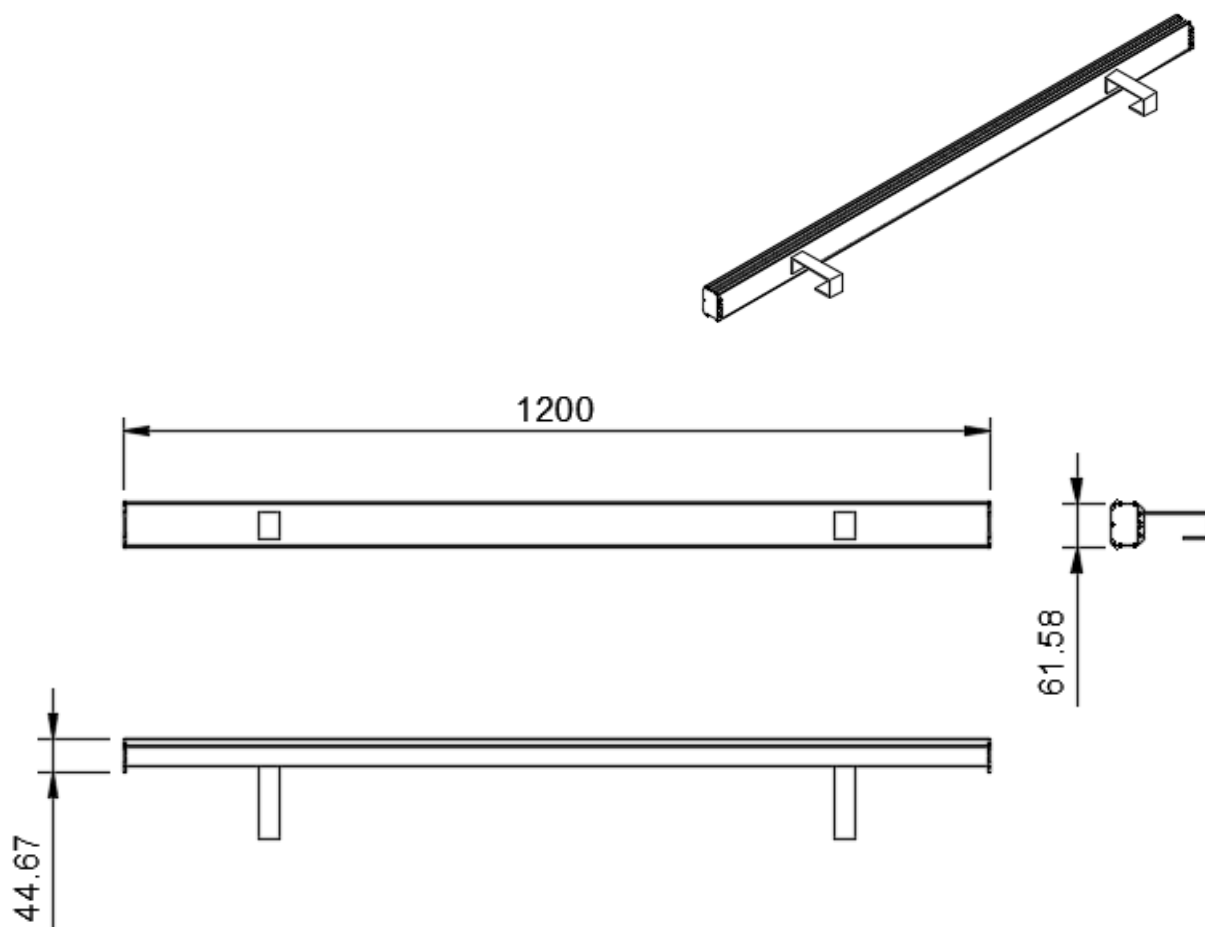
A luminária industrial LXLUMIND é um produto fabricado inteiramente no Brasil e que apresenta um perfil robusto em alumínio e uma instalação simplificada estilo plug'n play. Além de sua considerável potência de até 72W, destaca-se pela eficiência, fornecendo um fluxo luminoso de até 10800lm, com um fator de potência corrigido acima de 0,9, além da sua capacidade de operação em uma ampla faixa de temperatura, de 0°C a 55°C.

Além das características técnicas, este produto é notável por suas proteções de temperatura, curto-circuito e sobretensão (OVP, SCP e OTP), garantindo um funcionamento seguro em todas as condições. Sua longa vida útil reflete sua durabilidade excepcional. Esta ficha técnica oferece uma visão imparcial e completa, permitindo uma compreensão aprofundada da inovação que representa.

Especificações de Entrada				
Parâmetro	Min.	Tip.	Max.	Unidade
Tensão de entrada	90	-	265	V _{AC}
Frequência de entrada	47	-	63	Hz
THD	-	-	15	%
Especificações Elétricas				
Parâmetro	Min.	Tip.	Max.	Unidade
Potência	-	-	72	W
Fluxo Luminoso	-	-	10800	lm
Eficiência Luminosa	-	150	-	lm/W

CRI		80		%
Grau de Abertura		120		°
Temperatura de Cor	Disponível em 3000K, 4000K e 6000K			

Características Dimensionais:



*Dimensões em milímetros.